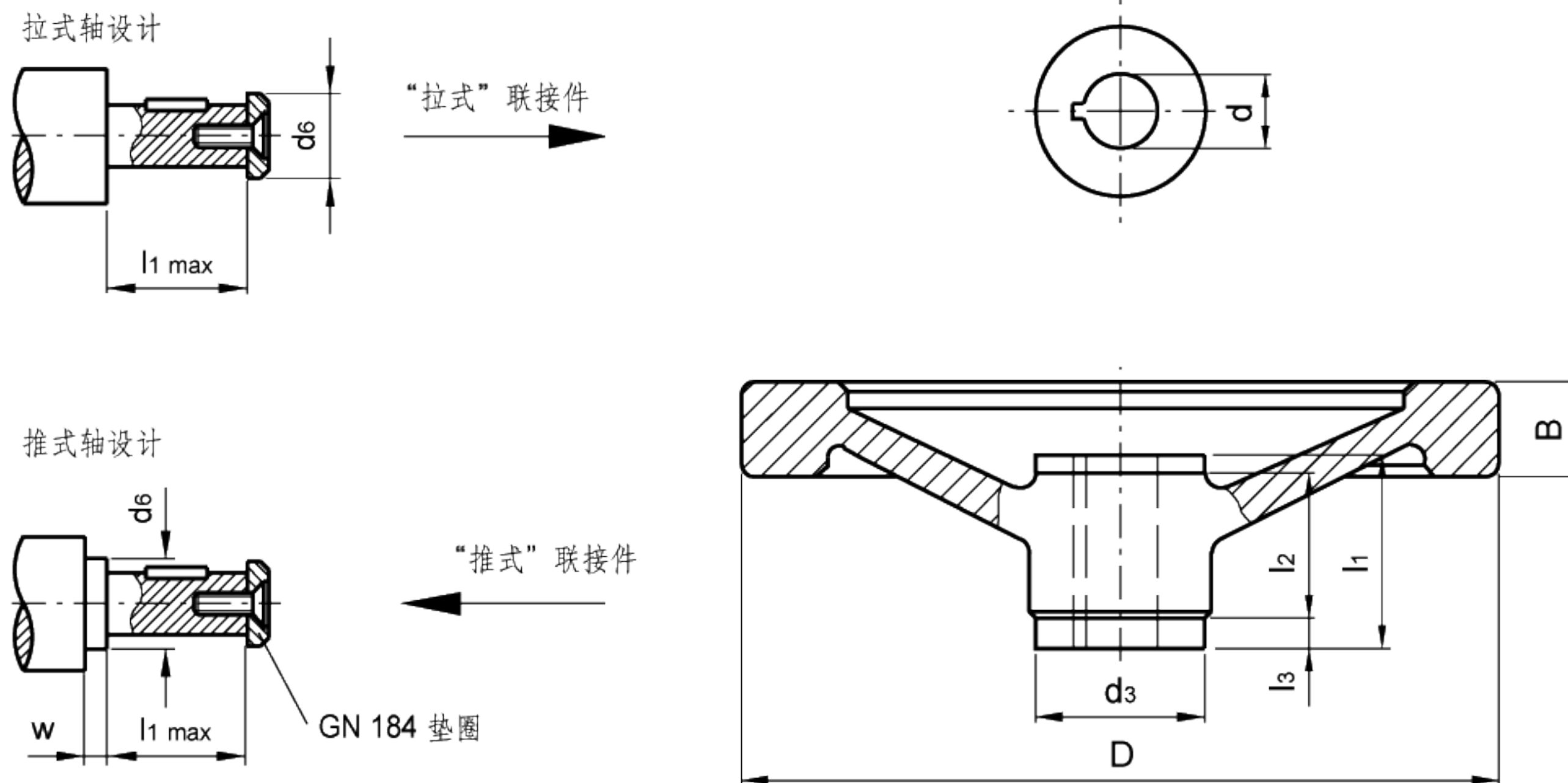


GN 321.4

实心安全手轮

- 铸铝
- 加厚边镜面抛光轮缘。其它表面为亚光磨砂饰面精喷砂处理。
- 轮毂带DIN6885/2 P9键槽(参见第669页表格)
- GN000.4安全联接衬套, 带滑动轴承, 拉式啮合系统(ZI型)或者推式啮合系统(DR型)。
- 轴向定位垫圈(根据用户要求), 型号GN184(第452页)
- 轴向和径向跳动低于IT12

有关用埋头螺钉, 在轴上安装GN321.4手轮, 请参见第668页GN110钻孔技术说明。



标准件	主尺寸									安装孔	重量
型号	D	B	d3	d6 max.	l1	l2	l3	w min.	安全联接件衬套 GN000.4	d H7	g
GN 321.4-125-K12-A-DR GN 321.4-125-K12-A-ZI	125	15	28	17	28.5	18	5	4	Gr.1	12	377 377
GN 321.4-140-K12-A-DR GN 321.4-140-K12-A-ZI	140	16.5	28	17	28.5	18	5	4	Gr.1	12	466 466
GN 321.4-140-K14-A-DR GN 321.4-140-K14-A-ZI	140	16.5	32	21	32.5	20	6	4	Gr.2	14	521 521
GN 321.4-140-K16-A-DR GN 321.4-140-K16-A-ZI	140	16.5	32	21	32.5	20	6	4	Gr.2	16	508 508
GN 321.4-160-K14-A-DR GN 321.4-160-K14-A-ZI	160	18	32	21	32.5	20	6	4	Gr.2	14	644 644
GN 321.4-160-K16-A-DR GN 321.4-160-K16-A-ZI	160	18	32	21	32.5	20	6	4	Gr.2	16	631 631
GN 321.4-200-K18-A-DR GN 321.4-200-K18-A-ZI	200	20.5	38	26	36.5	24	6	4	Gr.3	18	1042 1042
GN 321.4-200-K20-A-DR GN 321.4-200-K20-A-ZI	200	20.5	38	26	36.5	24	6	4	Gr.3	20	1025 1025
GN 321.4-250-K22-A-DR GN 321.4-250-K22-A-ZI	250	23	45	30	47.5	28	12	4	Gr.4	22	1623 1623